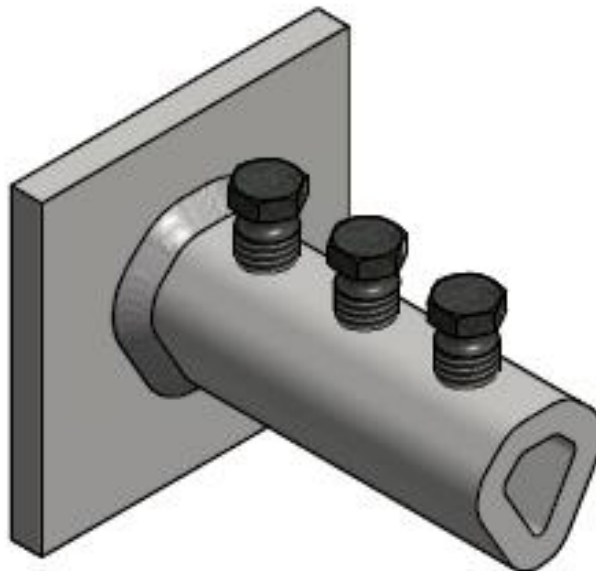


MONTAGE INSTRUCTIES

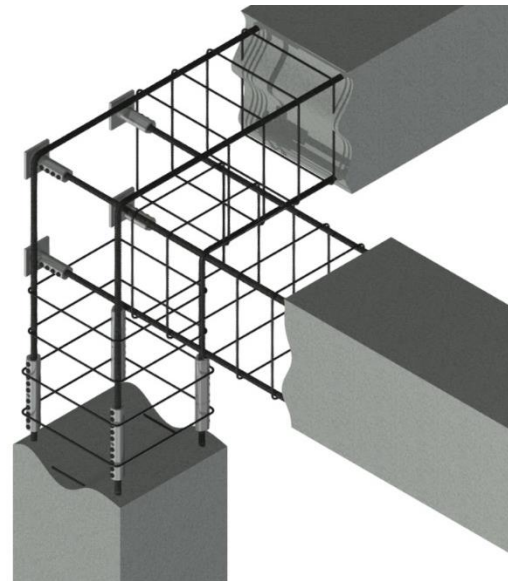
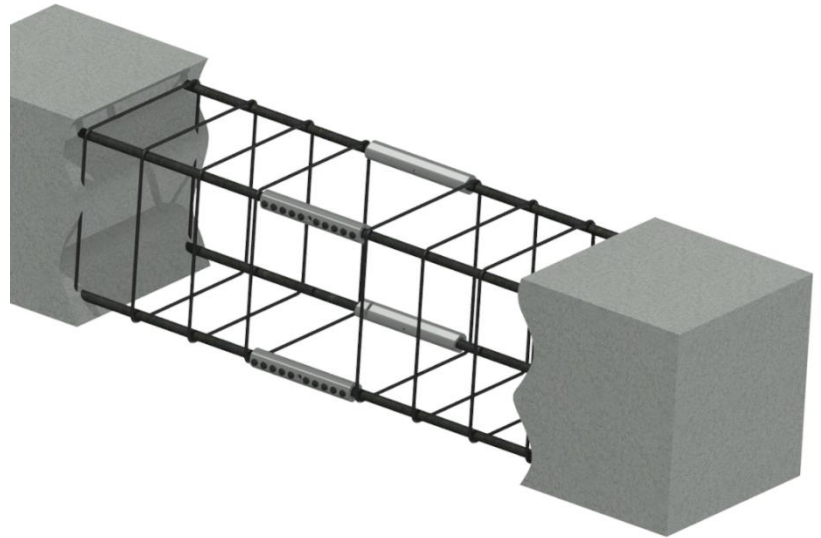
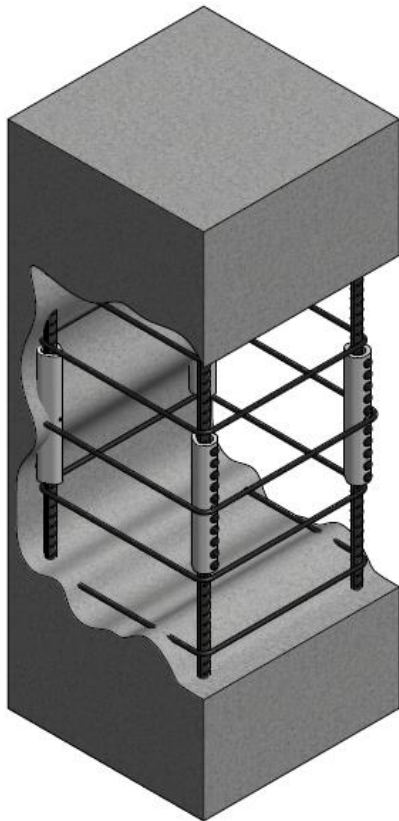


ALLIGATOR KOPPELINGEN | **ALC-AP** **ALLIGATOR KOPPELING MET EINDVERANKERING**



BELANGRIJKSTE TOEPASSINGEN VOOR ALLIGATOR-KOPPELINGEN

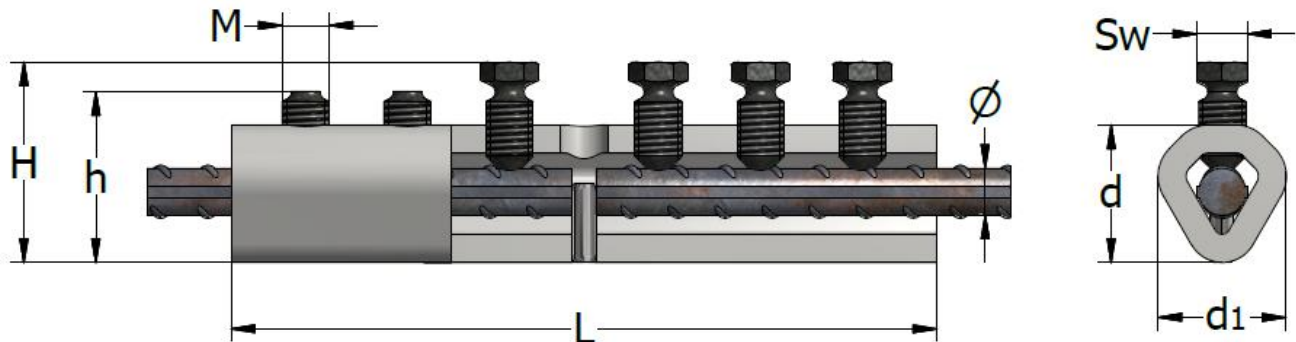
- constructie van kolommen
- uitbreiden of repareren van bestaande structuren
- verbinden van prefab elementen
- afsluiten van toegangsopeningen
- prefabricatie van wapeningskorven
- ter verbetering van de vermoeidheidsweerstand



ALLIGATOR-KOPPELING – ALC

De ALC ALLIGATOR-KOPPELING wordt gebruikt voor het verbinden van wapeningsstaven van hetzelfde formaat. Voor een juiste installatie heeft het product een pen en een inspectieopening in het midden. De breekbouten zijn zodanig ontworpen dat de koppen afbreken bij het aanhaalmoment dat is vermeld in de onderstaande tabel.

Draai de bouten vast met een momentsleutel, een slagsleutel, elektrische of pneumatische sleutel. Raadpleeg pagina 5-7.



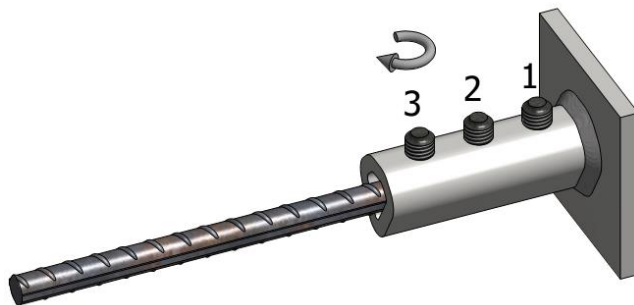
Type ALC	Productnr.	Wapeningsstaaf Ø [mm]	Breekbout		Breekbout schroefdraad d M	L [mm]	d [mm]	d1 [mm]	H Niet- afgebroken bout [mm]	h [mm]	SW [mm]	Aanhaalmoment [Nm]
			n	Productnr.								
10	44633	10	6	50685-1	M12	160	33	34	Max. 46	36	13	95-115
12	44634	12	6	50685-1	M12	180	33	34	Max. 49	39	13	95-115
14-16	43071	14/16	8	50685-1	M12	230	37	38	Max. 55/57	45/47	13	95-115
18	43072	18	10	50685-1	M12	280	44	42	Max. 59	49	13	95-115
20-22	65681	20/22	10	50686-1	M16	290	50	50	Max. 63/67	51/55	17	190-215
25	43075	25	12	50686-1	M16	390	55	54	Max. 72	60	17	190-215
26	63079	26	12	52295	M20	420	63	62	Max. 83	68	22	355-415
28	43076	28	12	52295	M20	420	63	62	Max. 85	70	22	355-415
30	63080	30	14	52295	M20	480	70	69	Max. 87	72	22	355-415
32	43077	32	14	52295	M20	480	70	69	Max. 92	77	22	355-415
36	43078	36	16	52295	M20	540	77	74	Max. 99	84	22	355-415
40	43079	40	18	52295	M20	580	76	74	Max. 101	86	22	355-415

MONTAGE-INSTRUCTIES VOOR ALC-AP KOPPELING

- Monteer de ALLIGATOR-KOPPELING op het wapeningsstaal.



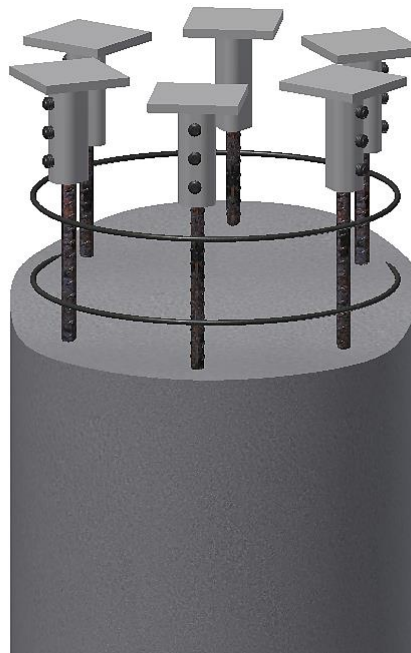
- Plaats de ALC-AP koppeling over het uiteinde van de wapeningsstaaf totdat de wapeningsstaaf het oppervlak van de plaat bereikt.
- Draai de breekbout met de hand vast.
- De boutverbinding mag niet worden gesmeerd.
- Monteer de bouten zo recht mogelijk.



Draai de breekbouten volledig vast met een elektrische of pneumatische sleutel, zoals aangegeven op pagina 5-7. De bouten moeten worden vastgedraaid vanuit het midden naar buiten (van 1 naar 3), totdat de koppen van alle breekbouten afbreken.

Het niet verwijderen/afbreken van de kop van een bout tijdens de installatie is toegestaan, mits wel het juiste aanhaalmoment voor de bout wordt gebruikt, zoals beschreven in de tabel op pagina 3. De installatie wordt echter enkel als toereikend beschouwd wanneer de hoogte H conform de tabel op pagina 3 niet wordt overschreden. Dit moet worden gemeten om ervoor te zorgen dat de wapeningsstaaf ver genoeg in de koppeling is gestoken en grip van de wapeningsstaaf te garanderen.

In de onderstaande afbeelding is een voorbeeld weergegeven van het gebruik van de ALC-AP-KOPPELING.



TERWA-MOMENTSLEUTEL

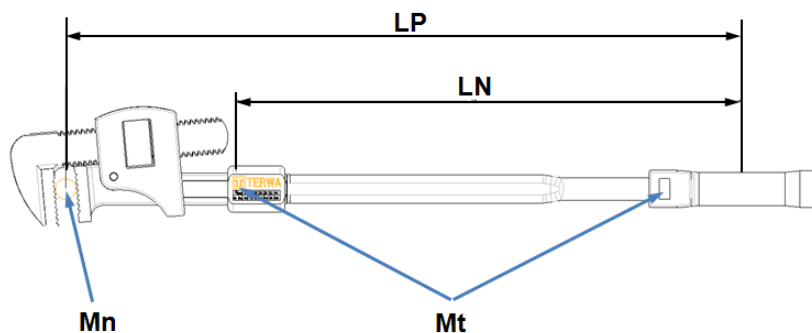
De Terwa-momentsleutel is speciaal ontworpen voor de correcte montage van Terwa-koppelingen op bouwlocaties en in fabrieken. Alle Terwa-momentsleutels worden geleverd met een kalibratierapport en werkinstructies.

De aanhaalmomenten voor alle wapeningsdiameters zijn aangegeven op de sleutel. De aanhaalmomenten voor alle Terwa-koppelingen zijn hieronder vermeld.

Diameter versterking [mm]	Vereist aanhaalmoment voor elk type wapening [Nm]	Instelling aanhaalmoment met sleutel Mt [Nm]
10	50	60
12	60	60
14	70	60
16	80	60
18	90	70
20	100	75
22	110	82
25	125	93
28	140	104
32	160	119
40	200	148



TERWA-momentsleutel



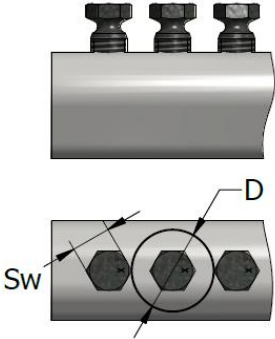
*Mn – vereist aanhaalmoment
Mt – Instellen aanhaalmoment met sleutel
LP – lengte tot midden van elk wapeningsstaal
LN – standaardlengte sleutel*

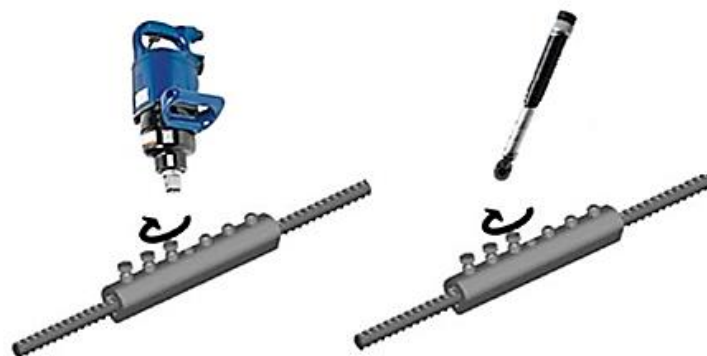
$$Mt = Mn \times LN / LP$$

Afmetingen TERWA-sleutel

GEREEDSCHAP VOOR ALLIGATOR-KOPPELINGEN

- Gebruik een krachtige elektrische momentsleutel met een hoog toerental of pneumatische sleutel - minimaal 1000 Nm wordt aanbevolen.
- Voorkom een teveel aan momentum bij het monteren/afbreken van de boutkoppen.
- Bij gebruik van een pneumatische slagmoersleutel moeten de luchtdruk, het aanhaalmoment en de vereisten aan de luchttoevoer worden gecontroleerd voordat kan worden begonnen met het installatieproces.
- Het verwijderen/afbreken van de koppelen van bouten is niet vereist zolang het juiste aanhaalmoment voor de bout wordt bereikt. Raadpleeg in dit geval de tabel op pagina 3: de minimale hoogte 'H' moet worden gerealiseerd.
- Wanneer er onvoldoende ruimte binnen het element is om een pneumatische of elektrische sleutel te gebruiken, gebruik dan een handmatige momentsleutel om de kop van de bout af te breken of om het vereiste aanhaalmoment te bereiken conform de tabel op pagina 3. Het aanhaalmoment van de sleutel moet minimaal 2 keer het aanhaalmoment van de breekbout zijn.
- Het gebruik van geharde, heavy-duty doppen met een maximale buitendiameter wordt geadviseerd, zie de onderstaande tabel.

Type ALC	Breekbout Schroefdraad M	SW / [mm]	Maximale diameter dopsleutel / [mm]		
10	M12	13	Ø 26		
12, 14-16, 18	M12	13	Ø 36		
20	M16	17	Ø 27		
22, 25	M16	17	Ø 39		
28, 32, 36, 40	M20	22	Ø 33		



De hierboven genoemde sleutels met het noodzakelijke gereedschap voor het afbreken van bouten M12, M16 en M20 zijn als set verkrijgbaar in een doos.



60627

ALC elektrische montageset



60626

ALC pneumatische montageset

Aluminium kist	Productnr.	Type sleutel	Aanhaalmoment (Nm)
1	60627	Elektrisch	1000
2	60626	Pneumatisch	1000-1898



CONTACT

TERWA is de wereldwijde leverancier van prefab- en bouwoplossingen en heeft meerdere kantoren over de hele wereld. Al onze medewerkers, partners en agenten werken graag aan een volledige service en 100% ondersteuning voor alle bouw- en prefabbedrijven in de bouwsector.

TERWA CONSTRUCTION GROUP

Terwa Construction Netherlands
(Hoofdkantoor)
Mondiale verkoop en distributie
Kamerlingh Onneslaan 1-3
3401 MZ IJsselstein
Nederland
T +31-(0)30 699 13 29
F +31-(0)30 220 10 77
E info@terwa.com

Terwa Construction Central East Europe
Verkoop en distributie
Strada Sânzieni
507075 Ghimbav
Roemenië
T +40 372 611 576
E info@terwa.com

Terwa Construction Poland
Verkoop en distributie
Ul. Cicha 5 lok. 4
00-353 Warschau
Polen
E info@terwa.com

Terwa Construction India & Middle East
Verkoop en distributie
India
T +91 89 687 000 41
E info@terwa.com

Terwa Construction China
Verkoop en distributie
5F 504, No. 101 Chuanchang road
PRC, 200032, Shanghai
China
E info@terwa.com

ALLE SPECIFICATIES KUNNEN ZONDER VOORAFGAANDE KENNISGEVING WORDEN GEWIJZIGD.

DISCLAIMER

Terwa B.V. is niet aansprakelijk voor afwijkingen die zijn veroorzaakt door slijtage van de geleverde producten. Terwa B.V. is tevens niet aansprakelijk voor schade veroorzaakt door onnauwkeurige en/of onjuiste omgang met of gebruik van de geleverde producten, en/of het gebruik van deze producten voor doeleinden waarvoor deze niet zijn bedoeld. De verantwoordelijkheid van Terwa B.V. is voorts beperkt volgens artikel 13 van de voorwaarden van de 'Metaalunie'; deze voorwaarden zijn van toepassing op alle leveringen van Terwa B.V.. De gebruiker is verantwoordelijk voor het verzekeren dat alle geldende auteurswetten worden nageleefd. Op grond van het auteursrecht mag geen enkel deel van deze documentatie worden vermenigvuldigd, worden opgeslagen of bewaard in een gegevensbestand, worden overgedragen of op enige andere manier openbaar worden gemaakt (bijv. elektronisch, mechanisch, fotokopieën, opnames), voor welk doel dan ook, zonder uitdrukkelijke, voorafgaande schriftelijke toestemming van Terwa B.V.